

# REDUCTORES

*de velocidad*

*Ejes Paralelos*

*Serie G*



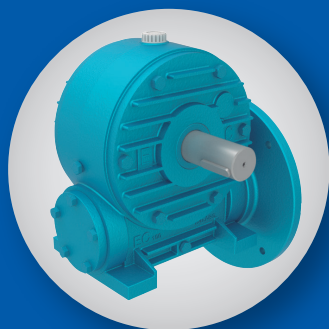
GESTIÓN  
DE LA CALIDAD

RI-9000-5338

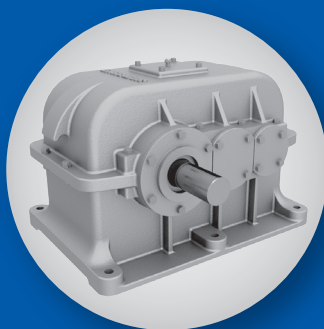
IRAM-ISO 9001:2015



**ENGRACOR**®



*Sinfin y Corona  
Serie EC*



*Ejes Paralelos  
Serie G*



*Ejes Paralelos  
Serie CR*



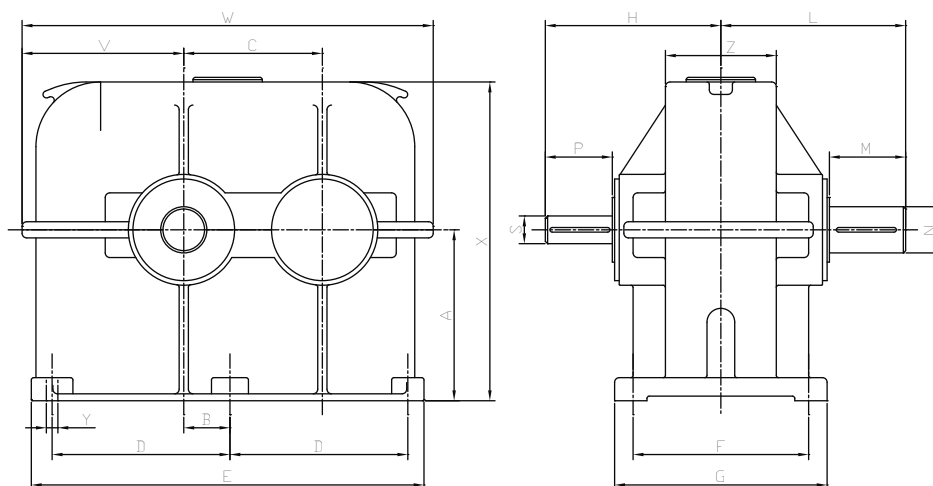
*Coaxiales  
Serie CX*

**ENGRACOR S.A.**

Ruta 34 km 224 - Parque Industrial - 2300 - Rafaela - Santa Fe - Argentina  
Tel. 54 - 3492 - 440999 (Rotativas) / Fax. 54 - 3492 - 441667 - [ventas@engracor.com.ar](mailto:ventas@engracor.com.ar)  
[www.engracor.com.ar](http://www.engracor.com.ar)

# Reductores de Velocidad de Ejes Paralelos - Serie G - Modelo G1000

## Cylindrical Gear Speed Reducer - Series G - Model G1000

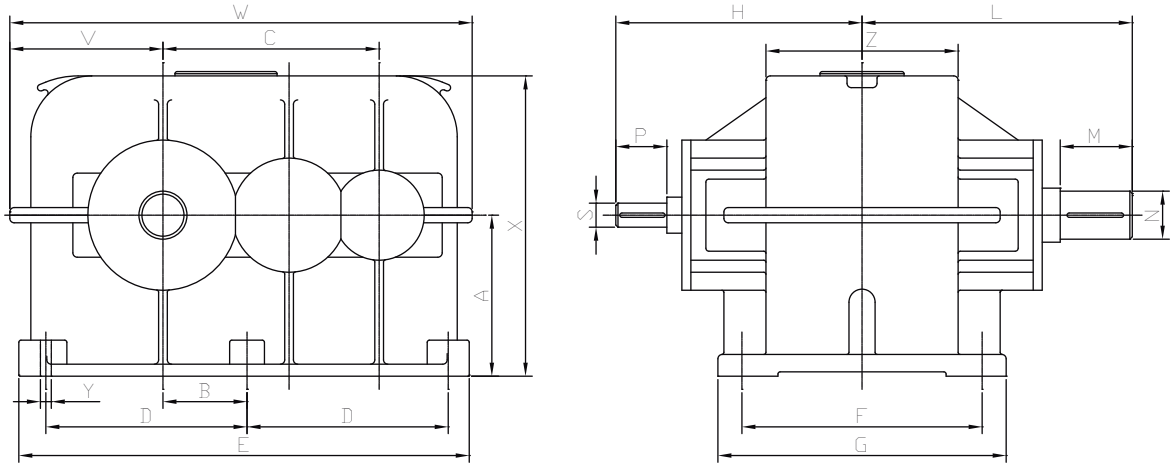


### Dimensiones Generales / Main Dimensions

Cód.	A	B	C	D	E	F	G	V	W	X	Y	Z	Eje de entrada - Input shaft				Eje de salida - Output shaft			
													H	P	S	Chav.	L	M	N	Chav.
G1003	108	25	75	105	240	120	150	110	270	190	6 x 1/2	88	145	45	20	6 x 3	165	70	32	8 x 4
G1004	130	30	100	130	300	134	170	140	340	230	6 x 1/2	88	190	65	28	6 x 3	190	75	32	8 x 4
G1005	150	32	125	158	352	154	190	162	387	284	6 x 1/2	106	210	70	30	6 x 3	230	86	38	10 x 5
G1005.5	175	40	140	175	400	200	240	168	420	320	6 x 5/8	130	230	75	35	10 x 5	245	95	42	12 x 4,5
G1006	206	50	150	200	450	250	290	175	450	350	6 x 5/8	150	244	80	40	10 x 5	258	90	50	12 x 6
G1007	230	50	175	225	500	260	300	200	500	400	6 x 5/8	166	270	90	45	12 x 6	290	116	60	16 x 8
G1009	300	63	225	300	665	300	360	270	685	540	6 x 3/4	220	325	112	55	12 x 6	340	127	70	16 x 6,5
G1010	330	65	250	310	680	340	400	305	740	610	6 x 3/4	220	355	125	60	16 x 8	380	150	80	20 x 10
G1012	380	98	300	380	855	380	440	355	905	700	6 x 7/8	240	390	140	70	16 x 8	425	175	95	22 x 11

# Reductores de Velocidad de Ejes Paralelos - Serie G - Modelo G2000

## Cylindrical Gear Speed Reducer - Series G - Model G2000



### Dimensiones Generales / Main Dimensions

Cód.	A	B	C	D	E	F	G	V	W	X	Y	Z	Eje de entrada - Input shaft				Eje de salida - Output shaft			
													H	P	S-h6	Chav.	L	M	N-h6	Chav.
G2008	165	76	200	208	456	225	265	165	485	300	6x1/2	190	220	60	25	6x3	250	85	45	12x6
G2009	190	88	225	240	530	330	380	178	535	344	6x5/8	230	235	55	25	6x3	280	90	50	12x6
G2010	200	85	250	245	540	340	390	185	540	368	6x5/8	248	255	65	28	6x3	310	105	55	14x7
G2010 PH	200	85	250	245	540	340	390	185	540	368	6x5/8	248	255	65	28	6x3	PH	PH	68H7	20x4
G2012	222	90	300	295	640	360	420	228	648	420	6x5/8	260	290	80	35	8x4	355	140	70	18x9
G2012 PH	222	90	300	295	640	360	420	225	648	420	6x5/8	260	290	80	35	8x4	PH	PH	90H7	25x5
G2015	254	131	375	356	762	400	460	275	810	486	6x3/4	314	360	110	50	12x6	425	165	90	22x11
G2015 PH	254	131	375	356	762	400	460	275	810	486	6x3/4	314	360	110	50	12x6	PH	PH	100 H7	28x6
G2020	380	178	510	480	1030	500	560	340	1040	685	6x7/8	400	445	120	55	16x5	510	185	105	26x13

Opcional: Eje de salida hueco (PH) y brida de motor

Referencia: PH= Perno Hueco

Optional: Hollow output shaft (PH) / Motor flange

Reference: PH = Hollow shaft

Nos esforzamos con el objetivo de mantener las dimensiones que se encuentran en este catálogo, aunque en determinadas situaciones estas pueden verse alteradas debido a cambios en el proceso de producción. Si alguna de las dimensiones presentes en este catálogo es crítica para su aplicación, consultar para su confirmación.  
 Every effort is made to maintain the dimensions current in this catalog, although in certain situations they may be altered due to changes in the production process. If any of the dimensions present in this catalog is critical for your application, consult for confirmation.

# Tabla de Potencia Nominal (CV)

## Rated Power Chart (CV)

### Modelo - Model: G2008

Rel.Nominal - Nominal Ratio	10	12,5	15	17,5	20	22,5	25	27,5	30	32,5	37,5	40	45	47,5	50	
Rel.Real - Real Ratio	9,8	12,3	14,8	18	20,5	21,7	24	26,9	30,3	32,2	37,3	41,9	44,6	47,6	50,6	
RPM en eje de entrada - Input shaft RPM	1500	35,7	28,8	24,2	19,9	16,3	14,6	13,9	11,8	10,5	9,8	8,5	7,6	7,1	6,2	5,8

### Modelo - Model: G2009

Rel.Nominal - Nominal Ratio	10	12,5	15	17,5	20	22,5	25	27,5	30	32,5	35	40	42,5	45	50	
Rel.Real - Real Ratio	9,6	12,2	15,2	18,3	19,6	21,7	24,3	27,5	30,8	32,9	35,4	41,1	42,5	45,1	51,3	
RPM en eje de entrada - Input shaft RPM	1500	51,3	38,1	29,3	24,5	23,1	20,8	18,7	16,6	14,0	13,1	12,2	9,9	9,3	8,4	6,7

### Modelo - Model: G2010

Rel.Nominal - Nominal Ratio	10	12,5	15	17,5	20	22,5	25	27,5	30	32,5	35	40	42,5	45	50	
Rel.Real - Real Ratio	10	12,2	14,9	16,8	20,2	21,6	23,9	26,4	29,6	33,5	35,3	37,7	42,2	44,7	48,1	
RPM en eje de entrada - Input shaft RPM	1500	72,6	59,9	49,6	44,7	37,2	34,9	31,6	27,6	24,7	21,9	20,6	19,3	12,8	9,2	6,8

### Modelo - Model: G2012

Rel.Nominal - Nominal Ratio	10	12,5	15	17,5	20	22,5	25	27,5	30	35	37,5	40		45	50	
Rel.Real - Real Ratio	10,3	11,8	14,4	17,7	19,7	22,1	26,6	28,4	31,5	33,3	37,3	42,2		45,1	48,5	
RPM en eje de entrada - Input shaft RPM	1500	126,9	111,6	92,9	76,1	67,2	60,2	50,4	47,3	42,8	30,4	27,2	24,2		22,7	21,1

### Modelo - Model: G2015

Rel.Nominal - Nominal Ratio	10	12,5	15	17,5	20	22,5	25		30	32,5	35	40	42,5	45	50			
Rel.Real - Real Ratio	9,9	11,6	14,7	17,7	20,4	23,3	25,4		30,2	31,9	35,2	39,3	41,7	43,9	49,9			
RPM en eje de entrada - Input shaft RPM									Consultar									

### Modelo - Model: G2020

Rel.Nominal - Nominal Ratio	10	12,5	15	17,5	20	22,5	25	27,5	30	32,5	35	37,5	40	45	50			
Rel.Real - Real Ratio	9,33	12,1	15,8	18,6	20	22,1	25	27,1	29,1	32,1	34,5	40,1	42,2	44,8	47,6			
RPM en eje de entrada - Input shaft RPM									Consultar									





**ENGRACOR S.A.**

---

Ruta 34 km 224 - Parque Industrial - 2300 - Rafaela - Santa Fe - Argentina  
Tel. 54 - 3492 - 440999 (Rotativas) / Fax. 54 - 3492 - 441667 - [ventas@engracor.com.ar](mailto:ventas@engracor.com.ar)  
[www.engracor.com.ar](http://www.engracor.com.ar)